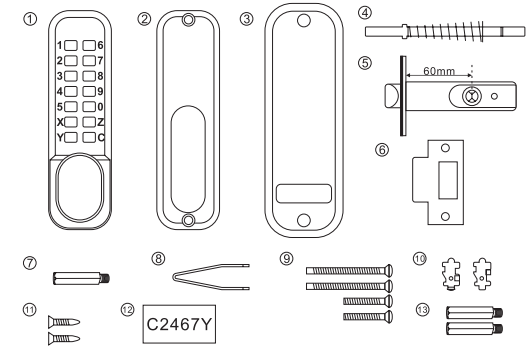


חלקי מנעול הדלת



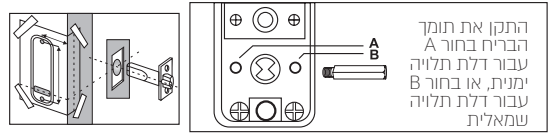
1. קופסת מנעול עם קוד
2. פאל פנימי
3. כרית גומי
4. ציר מנעול
5. בריח (מרווח אחורי של 60 מ"מ)
6. לוחית נגידת
7. עמוד תמיכה לבריח

כיווני פעולת הדלת



הדלת נפתחת מצד ימין. כשמביטים מהחלק הפנימי של הדלת, הציר נמצא בצד ימין.

ניתן לשנות את כיוון ההתקנה של החלקים במידת הצורך



התקנה:
 • הדבק את התבינית על הדלת וודא שהיא מקופלת בהתאם למרחק הבריח (60 מ"מ או 70 מ"מ)
 • סמן וקדח את כל ששת החורים בקוטר 10 מ"מ
 • השתמש במפסלת כדי לחבר את קו ארבעת החורים לחריץ אחד.

מיקום וקביעו הבריח

- סמן נקודה מרכזית על קו מרכז הבריח בקצה הדלת.
- קדח חור בקוטר 25 מ"מ ובעומק 85 מ"מ.
- הכנס את הבריח לתוך החור וסמן את קווי המתאר של לוחית החזית
- הוצא את הבריח וחרוט שקע בעומק 3 מ"מ כך שלוחית החזית תשב בקו אחד עם הדלת.
- קבע את הבריח בעזרת ברני העץ.
- בעת התקנת לוח אחורי בלדת שמאלית, הבורג הכחול חייב להיכנס לחור הימני ולהפך.



- בחר את הציר בהתאם לעובי הדלת.
- הכנס את הציר דרך החריץ בדלת וודא שהוא משתלב בבריח בכיוון הנכון (ראה את התרשים המוקטן).

התקנה

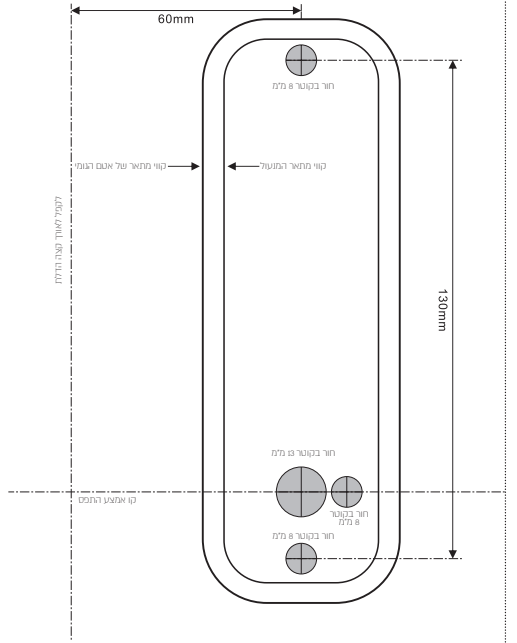
חתוך את ציר הנעילה בהתאם לעובי הדלת כדי לאפשר הברגה מלאה לתיבת הקוד עובי הדלת המתאים נע בין 35 מ"מ ל-55 מ"מ, בהתאם ללוחית המרובעת עם הקפיץ.

• לחבר תחילה את חלק ההארכה על ציר המנעול
 • חתוך את ברני החיבור כך שלפחות מקטע מושחל אחד יישאר לשילוב בבית המנעול או בהארכה.
 • אחוז את בית המנעול ואת לוח הבסיס, יחד עם האטמים, על הדלת, כשהציר במקומו.
 • בעזרת ברני החיבור הברג את כל החלקים יחד דרך החורים העליון והתחתון של לוח הבסיס.
 • לפני הירוק הסופי, ודא שהמנעול עומד אכזיב ובדוק את המנעון כדי לוודא שהכול נע בקלות.

הנחיות בטיחות:
 • אל תסגור את הדלת עד שהקוד נבדק ועובד
 • אל תהדק יותר על המידה את ברני החיבור- הדבר עלול לגרום לעיוות ולתקלות

התקנת לוחית המגע:
 • מקם את לוחית המגע על משקוף הדלת כך שתהיה מישורת עם החלק השטוח של בריח, ולא עם הפין.
 • סמן את הנקודות הפנימיים ווחרוט שקע בעומק 1 מ"מ
 • קדח או חתוך שקע לבריח
 • התקן את לוחית המגע באמצעות בורג עץ אחד בלבד בתחילה, כדי לוודא שהיא ממוקמת בצורה מדויקת. בריח הדלת ולא הפין צריך להיכנס לפתח בקלות ולדיות מוחזק ללא חופש מיותר. לאחר שהמיקום תקין, קבע את לוחית המגע עם הבורג השני.

לתשומת לבך: הפין שלצד בריח הדלת נועל את הבריח ומגנו עליו מפני מיפולציה. הוא אינו צריך להיכנס לפתח לוחית המגע כאשר הדלת סגורה.



הרכבה מחדש

1. פועל כראוי.
2. בדיק את כל הקפיצים, לאחר מכן התקן את הלוח האחורי והדק את הברנים.
3. החזק את כפתור C ובדוק שהסיסמה פועלת. אשר את כיוון פעולת הדלת (אנא עיין ב"הוראות ההתקנה") בדוק שהדלת והמנעול פועלים כראוי.
4. החזק את כפתור C ובדוק שהסיסמה פועלת. אשר את כיוון פעולת הדלת (אנא עיין ב"הוראות ההתקנה") בדוק שהדלת והמנעול פועלים כראוי.
5. התקן את המנעול בלדת בעזרת שני הברנים, ודא שציר המנעול נשאר בכיוון הנכון (אנא עיין ב"הוראות ההתקנה"). לפני סגירת הדלת, לחץ לחיצה ממושכת על כפתור C ובדוק את תפקוד הקוד והדלת.

שינוי סיסמא

אזהרה חשובה:
 בעת הסרת או החזרת פניי חיבור- יש להחזיק את כפתור C לחוץ כל הזמן אי עמידה בהנחיה עלולה לגרום לנזק חמור למנעול

6. קביעת סיסמא חדשה
 • בחר ספרות/ אותיות הציוות
 • הכנס את פניי החיבור האדומים לחורים המד תאימים בהתאם לכיוון הפיין:
 • החלק המלביני והחלק החלול צריכים להיות מופנים כלפי החלק החיצוני של מנעול הדלת; אחרת הפיין לא ייכנס עד הסוף
 • הכנס את כל פניי החיבור הכחולים אל שאר החורים.

טיפ: אל תשחרר את כפתור C

שינוי סיסמא

1. הסר את תיבת המנעול שחרר את שני ברני הקיבוע, ולאחר מכן הוצא את התיבה לחץ על כפתור C
2. הפך את הלוח האחורי הסר את תיבת המנעול שחרר את הברנים ולאחר מכן החזק את חלקי המנעול המופנים בהירות כדי למנוע נפילת קפיץ
3. פניי החיבור: פניו הירי- שייך לכפתור C ואין להסיר שאר הפינים- אדומים/כחולים
4. בטל את כל הגדרות הסיסמה הסר את כל פניי החיבור הכחולים וראדומים באמצעות פינצטה

זהירות: אין להסיר את פני החיבור הבריח של כפתור C

